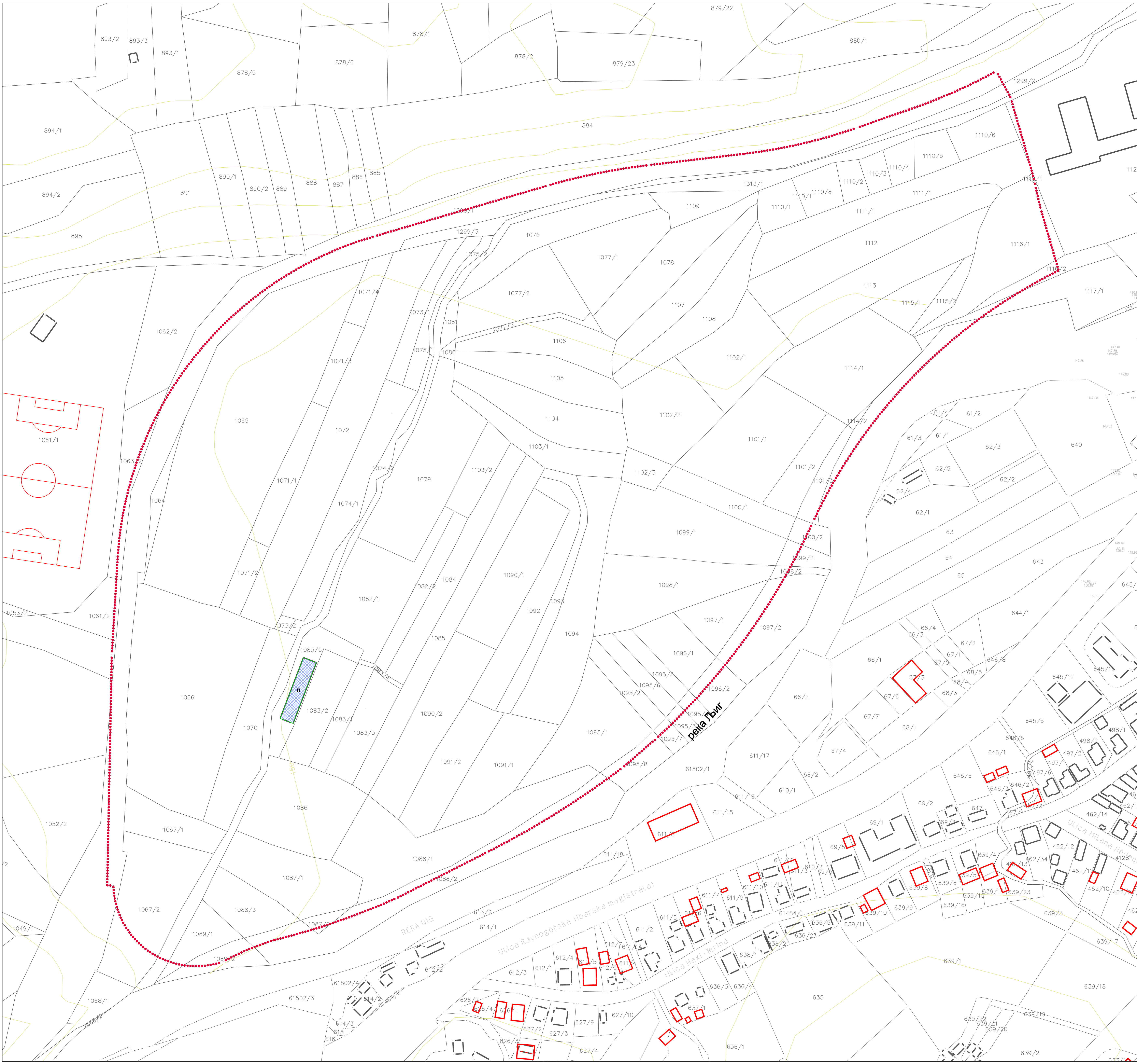
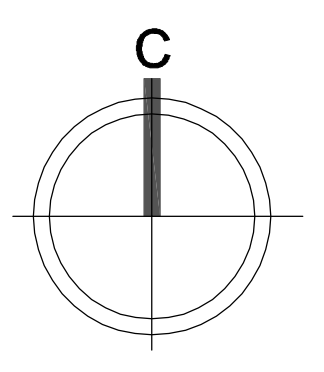
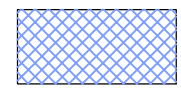
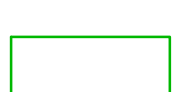



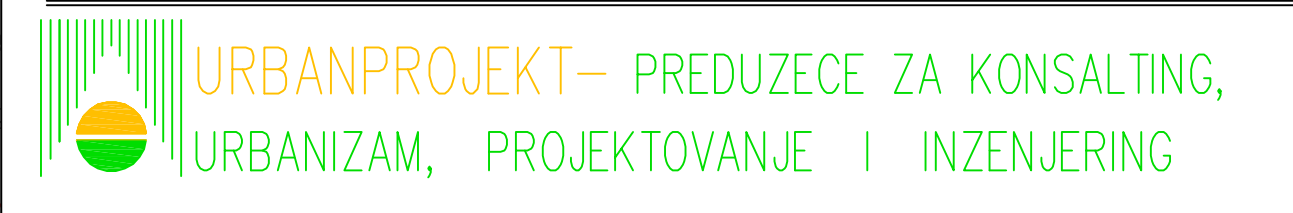
ПЛАН ДЕТАЉНЕ РЕГУЛАЦИЈЕ
"БАЊА ЉИГ - ПДР 2" У ЉИГУ



ЛЕГЕНДА:

-  ПОСЛОВАЊЕ
-  објект лошег квалитета
-  граница ПДР

АНАЛИЗА ПОСТОЈЕЋЕГ СТАЊА
/физичке структуре и валоризација објеката/
Р 1:1000 **лист бр. 4**



Одговорни урбаниста:
Зорица Сретеновић, дипл.инг.арх.

јул 2015.г.

Директор:
Андреја Андрић, дипл.инг.грађ.