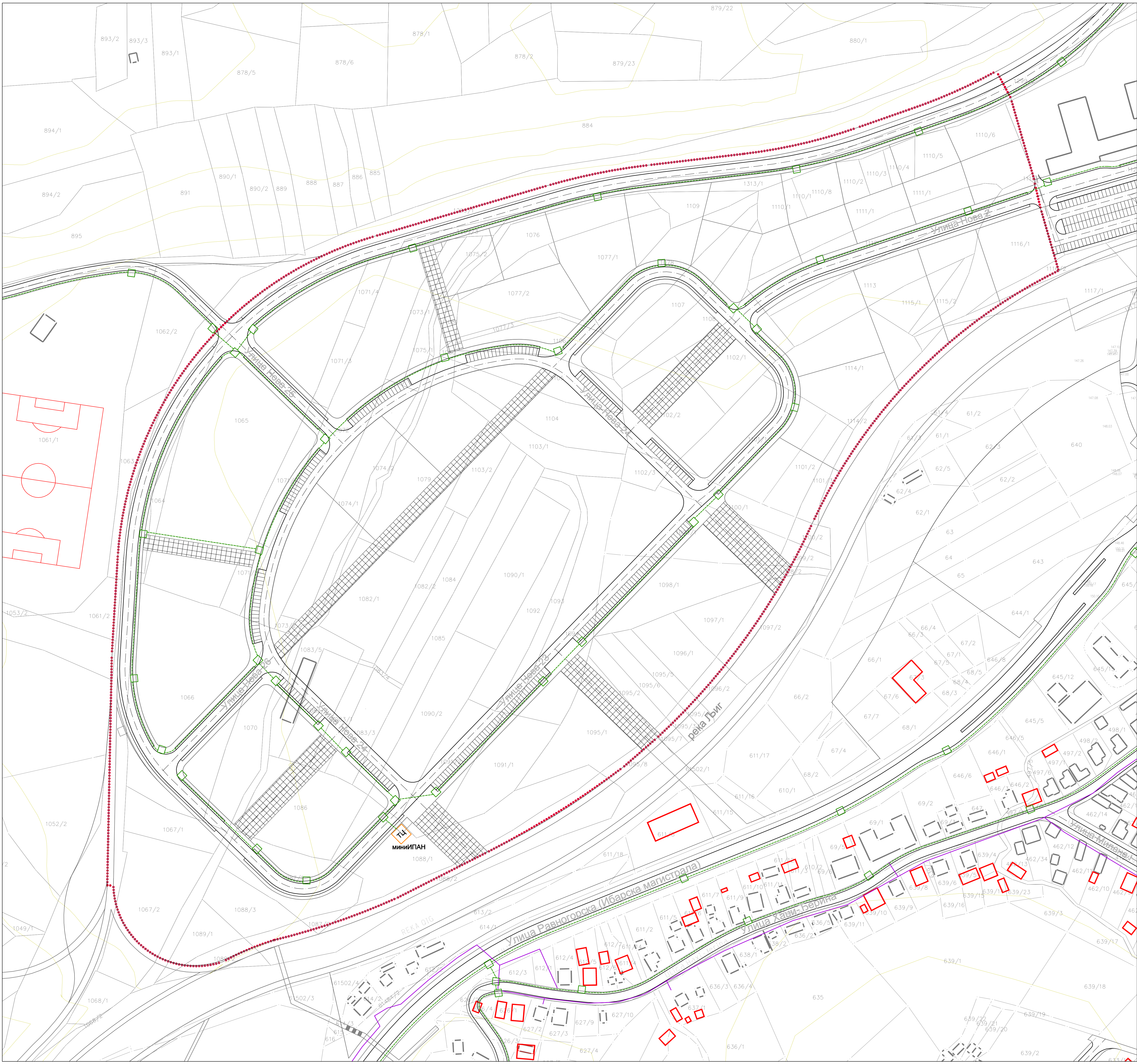
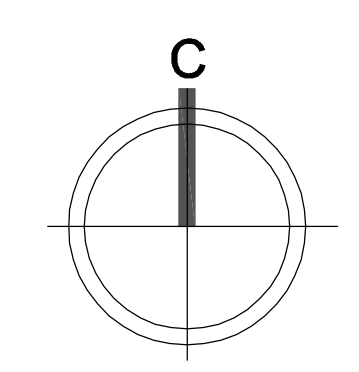


ПЛАН ДЕТАЉНЕ РЕГУЛАЦИЈЕ "БАЊА ЉИГ - ПДР 2" У ЉИГУ



- ЛЕГЕНДА**
- истурени претплатнички степен
 - Планирано ТК окно
 - Планирана ТК инсталација
 - граница ПДР

**ПЛАН ТЕЛЕКОМУНИКАЦИОНЕ
ИНФРАСТРУКТУРЕ**
Р 1:1000 лист бр.12

**URBANPROJEKT – PREDUZECE ZA KONSALTING,
URBANIZAM, PROJEKTOVANJE I INZENJERING**

Одговорни урбаниста:
Зорица Сретеновић, дипл.инг.арх.

јул 2015.г.

Директор:
Андреја Андрић, дипл.инг.грађ.